

Modelo 205S/CA

Bomba Multicanal de Cartuchos de Control Manual

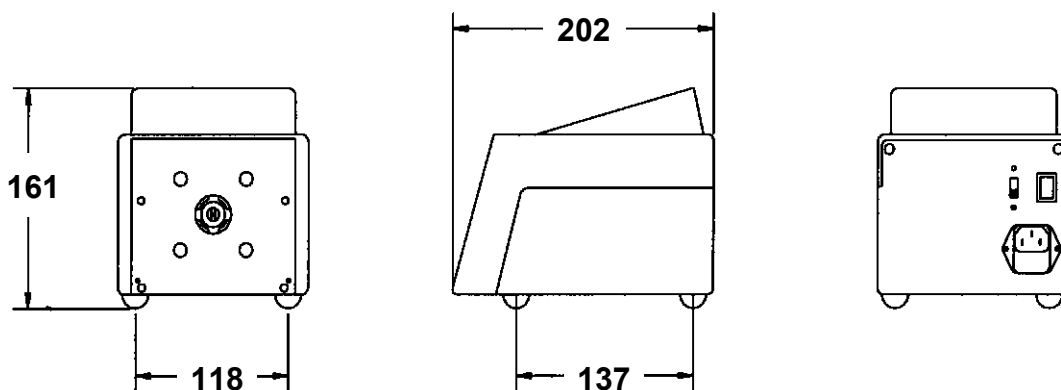


- Caudales: 0.0003-21.0 mL/min (0.00000-1.26 Lph)
- Regulación de Velocidad con microprocesador de circuito cerrado tipo PMW
- Control manual de velocidad vía teclado
- Control de arranque/parada, dirección de rotación y cebado al través del teclado
- Parada y reversión instantáneos
- Pantalla LCD para mostrar la velocidad
- Modos: "Auto re-arranque" y "Seguro de Teclado"
- Cabezote 205CA de 8 rolos para baja pulsación
- Acepta mangueras de manifold con diámetros internos de 0.13- 2.79 mm
- Versiones disponibles desde 4 hasta 32 canales

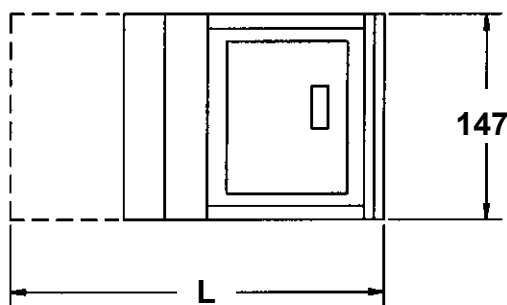
Rango de Caudales (ml/min)

Código de Color	Naranja/ Negro	Naranja/ Rojo	Naranja/ Azul	Naranja/ Verde	Naranja/ Amarillo	Naranja/ Blanco	Negro/ Negro	Naranja/ Naranja	Blanco/ Blanco	Rojo/ Rojo
D.I. mm	0.13	0.19	0.25	0.38	0.50	0.63	0.76	0.88	1.02	1.14
D.I. pulg	0.005	0.007	0.010	0.015	0.020	0.025	0.030	0.035	0.040	0.045
0.5 Rpm	0.0006	0.0009	0.0013	0.0036	0.0056	0.0083	0.011	0.016	0.012	0.026
90 Rpm	0.099	0.15	0.23	0.65	1.01	1.49	2.02	2.92	3.76	4.68

Código de Color	Gris/ Gris	Amarillo/ Amarillo	Amarillo/ Azul	Azul/ Azul	Verde/ Verde	Púrpura/ Púrpura	Púrpura/ Negro	Púrpura/ Naranja	Púrpura/ Blanco
D.I. mm	1.29	1.42	1.52	1.65	1.85	2.05	2.38	2.54	2.79
D.I. pulg	0.050	0.055	0.060	0.065	0.070	0.080	0.095	0.100	0.110
0.5 Rpm	0.033	0.040	0.043	0.051	0.063	0.076	0.092	0.11	0.12
90 Rpm	5.94	7.20	7.69	9.12	11.3	13.8	16.5	19.3	22.0



Dimensiones en [mm]



No. de Canales	L [mm] □
4	290 □
8	330 □
12	380 □
16	430 □
20	530 □
24	580 □
28	630 □
32	680 □

205S/CA

Bomba Multicanal de Cartuchos de Control Manual

Especificaciones Generales

Peso Bruto: 18 lbs=8kg (2Lbs=0.9kg adicionales por cada cabezote de 4 cartuchos)

Consumo Máximo: 100 VA

Voltaje: 100-120/220-240 V, 50/60 Hz

Máxima Velocidad de Rotor: 90 Rpm
: 0.5 Rpm

Protección Ambiental: IP31

Rango Operacional de Temperatura: 5 - 40° C

Rango de Velocidad: 180 : 1

Ruido: < 70 dBA a 1 metro

Directrices: CE, BSO800, IEC 335-1, EN60529(IP31)

Códigos de Ordenamiento de la bomba:

4 canales	020.3704.00A
8 canales	020.3708.00A
12 canales	020.3712.00A
16 canales	020.3716.00A
20 canales	020.3720.00A
28 canales	020.3728.00A
32 canales	020.3732.00A

Materiales de Construcción

Cartuchos: Delrin

Rotor: Láminado de Aluminio, Rolos Acero Inóxidable

Estructura de Cabezote: Aluminio, con Engranaje en Bronce y Engranaje Planetario en Acetal

Encapsulado Moto-Control: Carcasa superior en Aluminio, Base de Carcasa en Acero epoxificado, Teclado de poliéster

Watson-Marlow Bredel Pumps

37 Upton Technology Park, Wilmington, MA 01887, USA

TEL: 978-658-6168 / FAX: 978-658-0041

www.watson-marlow.com

www.bredel.com

E-Mail: support@wmbpumps.com

La información contenida en este documento se asume como cierta y precisa sin embargo Watson-Marlow Bredel no acepta responsabilidad legal por omisión involuntaria y se reserva el derecho a modificación sin previo aviso.